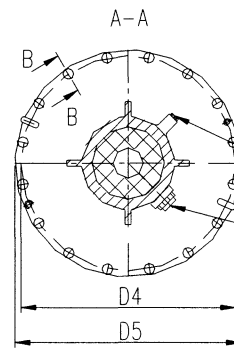
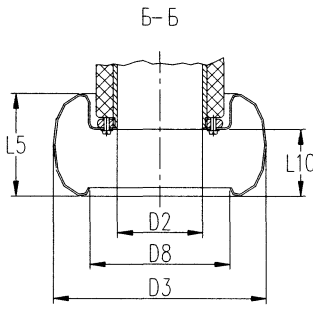
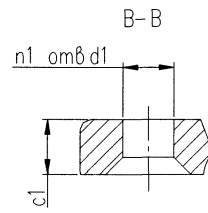
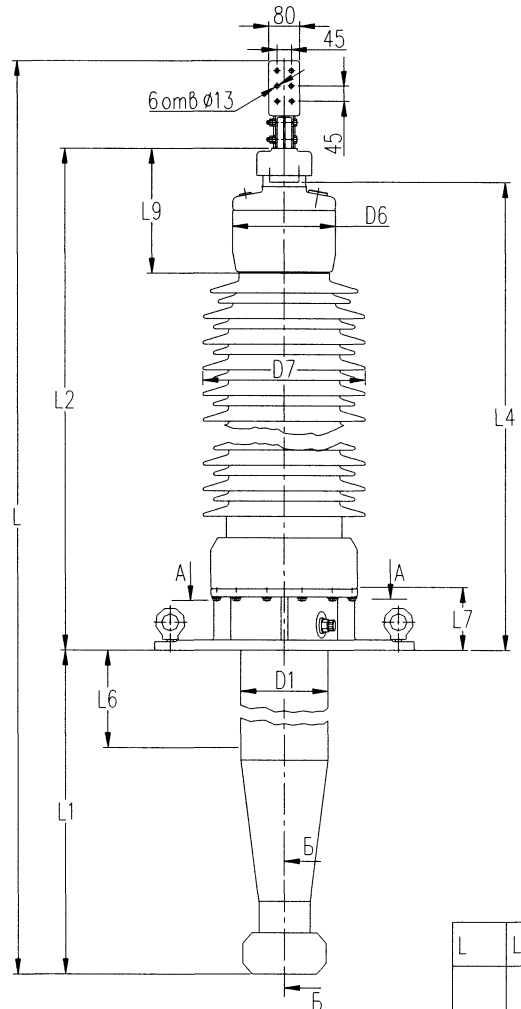
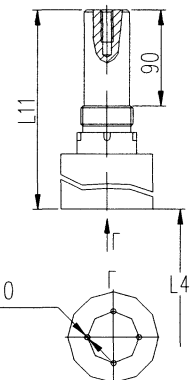


ВВОД МАСЛО/ВОЗДУХ ТИПА BRIT-90-220-1050/2000



Внутренняя контактная шпилька



Класс напряжения 220 кВ
 Максимальное фазное напряжение 145 кВ
 Напряжение грозового испытательного импульса 1 2/50 мкс 1050 кВ
 Выдерживаемое напряжение пром частоты под дождем 460 кВ
 Испытательное одномоментное напряжение пром частоты 50 Гц в сухом состоянии 500 кВ
 Номинальный ток 2000 А
 Интенсивность частичных разрядов не более 5×10^{-12} Кл
 Длина пути утечки 7565 мм
 Предельный угол установки к вертикали 90°
 Испытательная консольная нагрузка 1 мин 2500 Н
 Масса 554 кг
 Цвет фарфора коричневый

Азрационное отверстие
 Тест-вывод Исп напряжение 7.5кВ, 1мин, 50Гц

4 пилотных отв $\phi 5$ глубиной 10
 Рассверливание отверстий по $\phi 32$ по требованию

Полн. и габ. Инв.Н. губл. Взам инв.Н. Полн. и габ. Л-подг.

L	L1	L2	L4	L5	L6	L7	L9	L10	L11
4910	1905	2765	2665 2520 2465 2365 2230	120	1225	180	365	80	190 335 390 490 625

D1	D2	D3	D4	D5	D6	D7	D8	d1	n1	c1
255	100	250	720	760	300	175	164	24	16	25

ABB АББ Электроизолит Бушинг			
КН 2 9 004			
Ввод типа BRIT-90-220-1050/2000		Лист	Масса
		Масштаб	
		Листов	1
		Разроб	